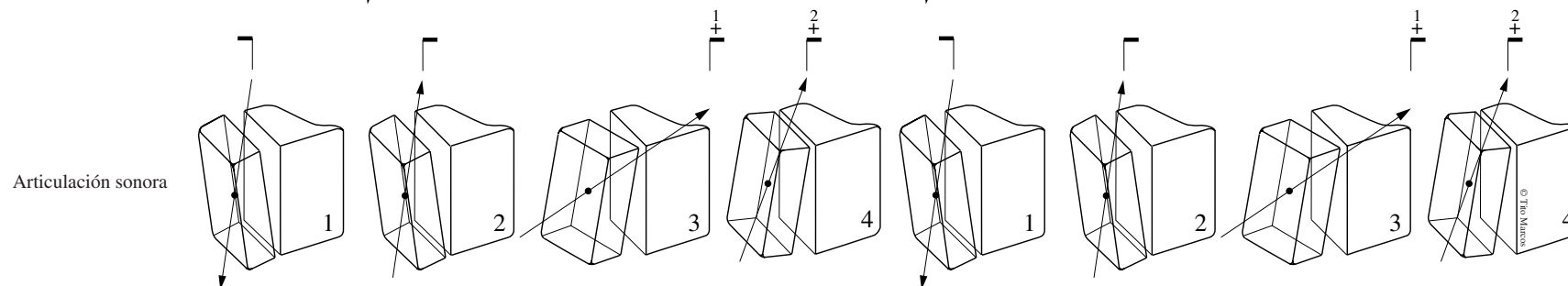
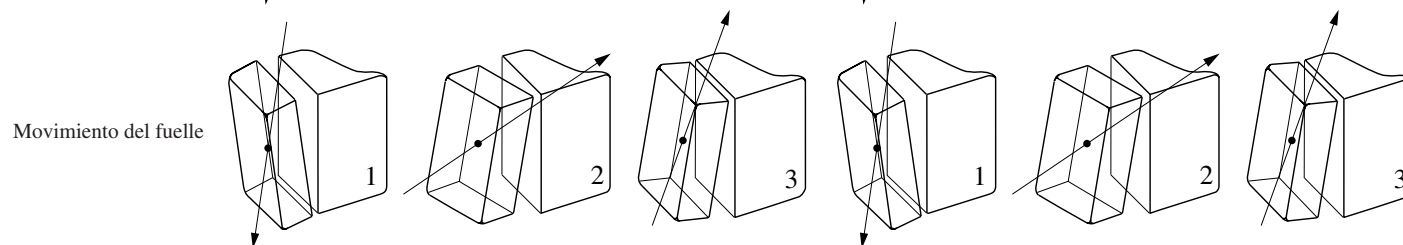
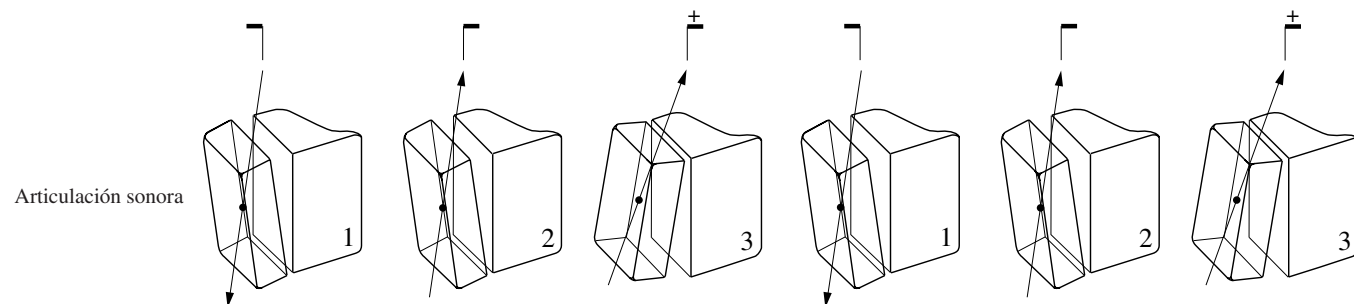
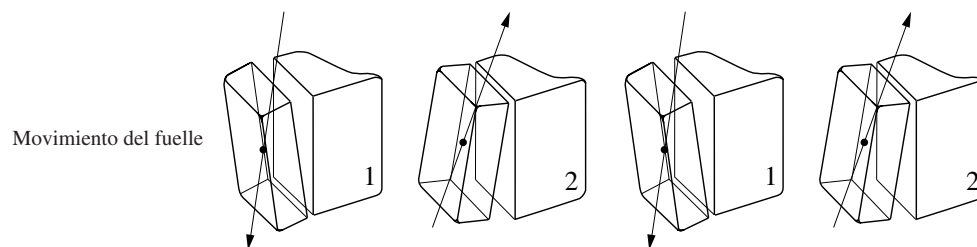


# ARTICULACIÓN DE FUELLE



# ARTICULACIÓN DE FUELLE

